

INSTALLATIONSANLEITUNG

Montage LNet Empfangsantenne

1. Komponenten der Empfangsantenne

Das LNet-Empfangsgerät besteht aus der Empfangsantenne inklusive Flachband-/Rundkabel und dem Netzteil (Indoor-Unit = IDU)

Die Empfangsantenne - Rückseite

Zur Montage **außerhalb** des Gebäudes



Rückseite, RSSI-LED befindet sich unten

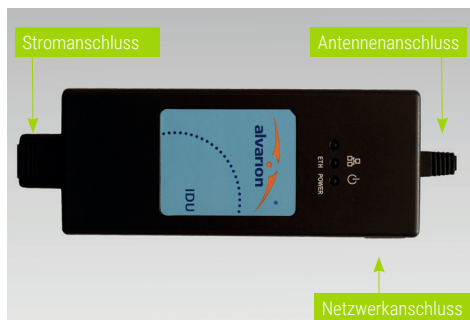
Die Empfangsantenne - Vorderseite



Vorderseite, Ausrichtung zum Sender

Das Netzteil - Inoor Unit (IDU)

Zur Montage **innerhalb** des Gebäudes



Netzteil (IDU) mit Strom-, Antenne- und Netzwerkanschluss

2. Montage der Empfangsantenne

1. Führen Sie zum Befestigen der Antenne das mitgelieferte Spannband durch die Öffnung im Montageblech und schrauben Sie anschließend das Montageblech auf der Rückseite der Antenne fest. Bringen Sie die Antenne anschließend an der vorgesehenen Halterung (z.B. Montagewinkel) an.

Wichtig: Die RSSI-LED Zeile auf der Rückseite der Antenne muss sich unten befinden

INSTALLATIONSANLEITUNG

Montage LNet Empfangsantenne



Montagematerial & Antennenvorderseite



Montierte Haltevorrichtung

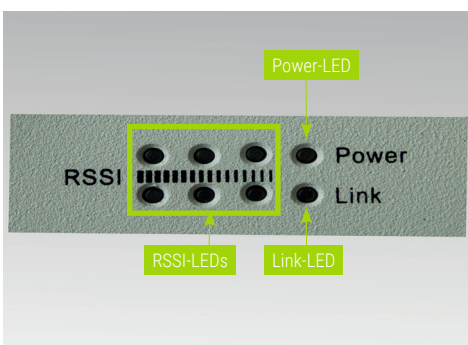
3. Antennenpositionierung und Ausrichtung

1. Suchen Sie die Stelle an Ihrem Gebäude, an der Sie eine **direkte und uneingeschränkte Sichtverbindung** zum Sender/Sendemast erzielen können. Dort richten Sie Ihre Empfangsantenne mit der Vorderseite in Richtung Ortssender aus.

Wichtig: Die Sicht zum Sendestandort darf nicht durch Häuser, Bäume, Äste o.Ä. beeinträchtigt sein.

2. Um die Empfangsgüte an der vorgesehenen Antennenposition zu messen und die Antenne optimal auszurichten, muss Ihre Antenne mit Strom versorgt sein. Schließen Sie hierzu die Antenne (Flachband-/Rundkabel) an das Netzteil (IDU) an und versorgen Sie dieses mit Strom.

Achtung: Bitte achten Sie auf den korrekten Anschluss des Netzteils. Für den Anschluss der Antenne nutzen Sie bitte nur die Netzwerkbuchse mit der Bezeichnung „Radio“ an der Kopfseite des Netzteils. Ihren Router/PC schließen Sie bitte ausschließlich an der Netzwerkbuchse („Ethernet“) seitlich am Netzteil (IDU) an. Ein Vertauschen der Stecker kann zur Beschädigung Ihrer Geräte führen!



Ansicht der RSSI LED Zeile



INSTALLATIONSANLEITUNG

Montage LNet Empfangsantenne

Antennenpositionierung und Ausrichtung

3. Nachdem die Antenne mit Strom versorgt ist, startet diese und die „Power“ LED leuchtet konstant. Sobald Sie einen PC an das Netzteil (IDU) angeschlossen haben, leuchtet bzw. blinkt die „Link“ LED. Nach ca. 30 Sekunden ist der Startvorgang der Antenne abgeschlossen und die LEDs der Signalpegelanzeige (RSSI-LEDs) blinken. Ihre Empfangsantenne sucht nun nach dem verfügbaren Netz.
4. Wenn Ihre Antenne das Netz gefunden hat, leuchten die „RSSI“ LEDs und zeigen Ihnen die Qualität des Empfangssignals an.
5. Verändern Sie die Ausrichtung der Antenne sowohl nach rechts und links als auch in der Neigung, um den besten Empfang zu erzielen. Je mehr LEDs konstant leuchten, desto besser ist der Empfang.
6. Ab einer Signalstärke von 6 LEDs ist Ihre Antenne gut ausgerichtet. Sie können das Gerät in dieser Position fixieren.
7. Führen Sie das Antennenkabel entweder durch eine geeignete Mauer-, Dachöffnung oder durch ein Fenster ins Haus.

Achtung: Sofern Sie ein Flachbandkabel verwenden, führen Sie dieses gerade und flach durch die Fensteröffnung. Das Kabel darf in der Fensteröffnung nicht verdreht werden.

8. Suchen Sie im Haus eine geeignete Position für das Netzteil (IDU), versorgen Sie dieses mit Strom und stecken Sie erneut das Antennenkabel ein.

4. Signalstärkeanzeige über die RSSI LED Zeile

LED			Bedeutung
linkes Paar	mittleres Paar	rechtes Paar	
aus	aus	aus	Antenne startet
aus	aus	blinkt langsam	Antenne sucht Netz
aus	aus	blinkt mittel	Signalstärke 1
aus	aus	blinkt schnell	Signalstärke 2
aus	aus	ein	Signalstärke 3
aus	blinkt langsam	ein	Signalstärke 4
aus	blinkt mittel	ein	Signalstärke 5
aus	blinkt schnell	ein	Signalstärke 6
aus	ein	ein	Signalstärke 7
blinkt langsam	ein	ein	Signalstärke 8
blinkt mittel	ein	ein	Signalstärke 9
blinkt schnell	ein	ein	Signalstärke 10
ein	ein	ein	Signalstärke 11

5. Einrichtung des Internetzugangs

Sie benötigen zur Herstellung einer Internetverbindung mit LNet keine spezielle Zugangs-Software. Ihr PPPoE kompatibler Router/PC verbindet sich über seine Netzwerkschnittstelle und dem Netzteil (IDU) direkt mit dem Internet. Sie können jeden Browser (Internet Explorer, Mozilla Firefox, Opera, etc.) nutzen.

1. Schließen Sie Ihren Netzwerkrouter oder Ihren Computer über die Netzwerkbuchse „PC“ mit einem Netzkabel am Netzteil (IDU) an.
2. Konfigurieren Sie Ihren Router/PC auf PPPoE. Geben Sie den Ihnen zugesandten Benutzernamen sowie das zugehörige Passwort ein und speichern es auf dem Gerät.

Eine Beschreibung zur Konfiguration des PPPoE-Einwahlverfahrens finden Sie in dem Handbuch Ihres Routers und über die Hilfefunktion Ihres PC (Suche: PPPoE) oder auf www.LNet.net

3. Die Konfiguration ihres Routers/PC ist abgeschlossen und Sie sind mit dem Internet verbunden.

INSTALLATIONSANLEITUNG

Montage LNet Empfangsantenne



6. LNet Service Paket

Sie benötigen Hilfe bei der Installation oder wünschen den LNet Aufbauservice? Sichern Sie sich eines unserer Rundum-Sorglos-Pakete mit erweiterten Serviceleistungen für Ihren Anschluss. Unsere Servicepakete erhalten Sie in allen Tarifen als Zubuchoption. Nähere Informationen erhalten Sie auf unserer Internetseite www.LNet.net oder telefonisch Montags bis Freitags in der Zeit zwischen 09:00 und 19:00 Uhr unter der Rufnummer 02721 / 945 94 0

Leistungsmerkmale	LNet Servicepaket S	LNet Servicepaket M	LNet Servicepaket L
FRITZ!Box inkl. Einrichtung & Updates	Ja	Ja	Ja
Soforthilfe per Fernwartung	Nein	Ja, 5 Std. / Jahr	Ja, 5 Std. / Jahr
Vor-Ort-Service durch Techniker	Nein	Nein	Ja, 5 Std. / Jahr
Erweiterte Servicezeiten	Nein	Ja <i>(Mo - Fr. 09 - 21 Uhr & Sa. 10 - 14 Uhr)</i>	Ja <i>(Mo - Fr. 09 - 21 Uhr & Sa. 10 - 14 Uhr)</i>
Persönliche Service-Hotline	Nein	Ja	Ja
LNet Premium Karte	Nein	Ja	Ja
Keine Bereitstellungskosten für Internetanschluss	Nein	Ja	Ja
Kostenfreie Installaton	Nein	Nein	Ja

7. Fragen oder Anregungen

Bei weiteren Fragen oder Anregungen erreichen Sie uns montags bis freitags in der Zeit zwischen 09:00 und 19:00 Uhr unter der Rufnummer 02721 / 945 94 0 oder unter der E-Mail Adresse service@LNet.net.

